

▼ Слева направо: CLSG-506, CLSG-5006, CLSG-4006



- Стопорное кольцо обеспечивает защиту поршня
- Эмаль горячей сушки улучшает коррозионностойкость
- Сменные твердые опорные головки включены в комплект
- Монтажные отверстия на основаниях всех моделей
- Грязесъемное кольцо очищает шток от загрязнений, тем самым увеличивается срок службы изделия
- Одностороннего действия, возврат нагрузкой.

▼ Восемь цилиндров модели CLSG-2506 с плавающими опорными головками удерживают настил во время ремонта опор пирса.



Цилиндр одностороннего действия высокой мощности со стопорным кольцом



Опорные головки

Все цилиндры CLSG-серии снабжены съемными бороздчатыми опорными головками. Для получения информации об опциональных

наклонных опорных головках см. таблицу выбора.

Страница: **39**



Манометры

Сведите к минимуму риск перегрузки и будьте уверены, что Ваше оборудование будет долго и надежно служить Вам. Для получения информации по

манометрам обратитесь к разделу Системные компоненты.

Страница: **118**



Оптимальная производительность

Спектр гидронасосов с электроприводом Z-Class от Enerpac, снабженных 3-ходовыми ручными или электромагнитными

клапанами, оптимально сочетаются с цилиндрами CLSG.

Страница: **84**



Малая высота – высокая мощность

Если требуется высокая мощность при невозможности использования высоких цилиндров, цилиндры CLP-серии помогут поднять груз на первые несколько сантиметров.

Страница: **20**




Стандартные параметры

- Сменные твердые бороздчатые опорные головки
- Подъемные петли сверху и сбоку возможность салазок
- Быстроразъемное соединение CR-400 и пылезащитный колпачок
- Все цилиндры соответствуют стандартам ASME B-30.1 и ISO 10100.

Высокотоннажные цилиндры одностороннего действия

▼ ТАБЛИЦА БЫСТРОГО ВЫБОРА

Полную техническую информацию см. следующую страницу.

Нагрузка на цилиндр тонн (кН)	Длина хода (мм)	Номер модели	Эффективная площадь цилиндра (см ²)	Объем масла (см ³)	Высота в сжатом состоянии (мм)	 (кг)
50 (539)	50	CLSG-502	77,0	385	162	17
	100	CLSG-504	77,0	770	212	20
	150	CLSG-506	77,0	1155	262	23
	200	CLSG-508	77,0	1540	312	27
	250	CLSG-5010	77,0	1924	362	31
	300	CLSG-5012	77,0	2309	412	34
100 (929)	50	CLSG-1002	132,7	664	182	19
	100	CLSG-1004	132,7	1327	232	29
	150	CLSG-1006	132,7	1991	282	40
	200	CLSG-1008	132,7	2655	332	50
	250	CLSG-10010	132,7	3318	382	61
	300	CLSG-10012	132,7	3982	432	71
150 (1390)	50	CLSG-1502	198,6	993	196	39
	100	CLSG-1504	198,6	1986	246	52
	150	CLSG-1506	198,6	2978	296	65
	200	CLSG-1508	198,6	3971	346	78
	250	CLSG-15010	198,6	4964	396	92
	300	CLSG-15012	198,6	5957	446	105
200 (1861)	50	CLSG-2002	265,9	1330	216	55
	150	CLSG-2006	265,9	3989	316	91
	300	CLSG-20012	265,9	7977	466	146
250 (2565)	50	CLSG-2502	366,4	1832	235	102
	150	CLSG-2506	366,4	5497	335	136
	300	CLSG-25012	366,4	10993	485	207
300 (3193)	50	CLSG-3002	456,2	2281	312	184
	150	CLSG-3006	456,2	6843	412	232
	300	CLSG-30012	456,2	13685	562	303
400 (3919)	50	CLSG-4002	559,9	2800	375	270
	150	CLSG-4006	559,9	8399	475	330
	300	CLSG-40012	559,9	16797	625	421
500 (5114)	50	CLSG-5002	730,6	3653	419	401
	150	CLSG-5006	730,6	10959	519	480
	300	CLSG-50012	730,6	21918	669	599
600 (5987)	50	CLSG-6002	855,3	4276	429	474
	150	CLSG-6006	855,3	12829	529	565
	300	CLSG-60012	855,3	25659	679	701
800 (8234)	50	CLSG-8002	1176,3	5881	474	741
	150	CLSG-8006	1176,3	17644	574	880
	300	CLSG-80012	1176,3	35288	724	1058
1000 (10260)	50	CLSG-10002	1465,7	7329	564	1062
	150	CLSG-10006	1465,7	21986	664	1213
	300	CLSG-100012	1465,7	43972	814	1439

CLSG серия



Нагрузка:
50 - 1000 тонн

Длина хода:
50 - 300 мм

Максимальное рабочее давление:
700 бар



Повышенные нагрузки

По Вашему запросу мы также можем предоставить модели на 1500 и 2000 тонн.

Дополнительные длины штоков

Модели свыше 150 тонн выпускаются со штоком 100, 200 и 250 мм. Для получения информации по заказу обратитесь в компанию Enerpac.



Нужно поднять несбалансированный груз?

Интегрированные подъемные системы Enerpac, имеющие от 4 до 64 подъемных точек, могут стать решением проблемы в том случае, если требуется поднять несбалансированный груз. О настройке нескольких цилиндров см. раздел "Желтые страницы".

Страница: **244**



Оptionальные параметры

Чтобы получить номера моделей с опциональными параметрами добавьте в конце указанных номеров следующие суффиксы.

Внешняя резьба *

E002

* На моделях 400 тонн и выше. Например:
• Номером модели цилиндра CLSG-5006 с внешней резьбой будет **CLSG-5006E002**

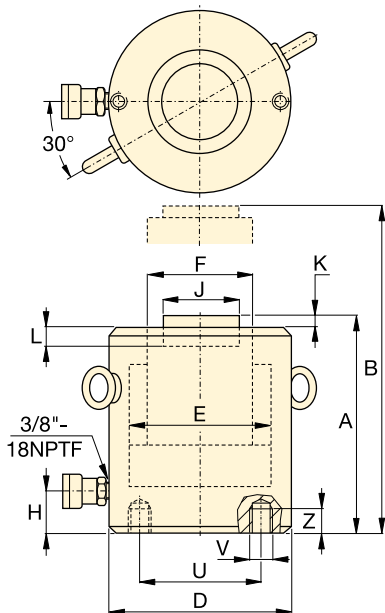
Техническое описание этих параметров Вы можете узнать в нашей компании.



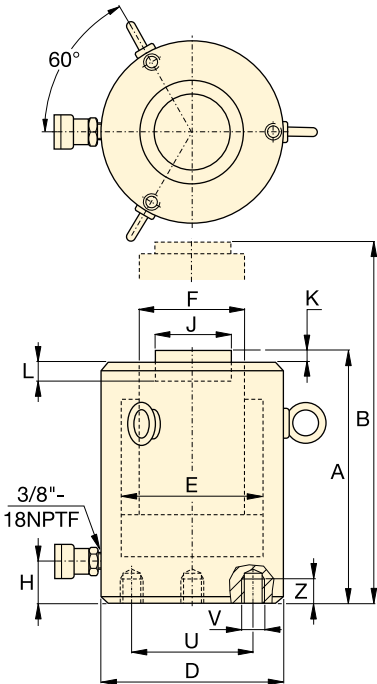
Расположение монтажных отверстий

Верхнее монтажное отверстие ориентировано на расположение сливного отверстия. Нижнее монтажное отверстие не ориентировано на расположение сливного отверстия.

◀ Полный выбор возможностей см. на предыдущей странице.



CLSG-502 - CLSG-15012



CLSG-2002 - CLSG-100012

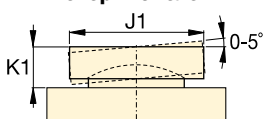
Монтажные отверстия на стальной опорной пластине ¹⁾ (мм)			
Модель / нагрузка тонн	Межцентр. расстоян. болтов U	Размер резьбы V	Мин. глубина резьбы Z
CLSG-50	65	2x M12	22
CLSG-100	95	2x M12	22
CLSG-150	130	2x M12	22
CLSG-200	165	3x M12	22
CLSG-250	190	3x M12	22
CLSG-300	180	3x M16	30
CLSG-400	205	3x M16	30
CLSG-500	250	3x M24	36
CLSG-600	275	3x M24	36
CLSG-800	330	3x M24	36
CLSG-1000	375	3x M24	36

¹⁾ Монтажные отверстия расположены относительно выдвижного отверстия.

Нагрузка на цилиндр ТОНН (кН)	Длина хода (мм)	Номер модели	Диаметр площадь цилиндра (см ²)	Объем масла (см ³)
50 (539)	50	CLSG-502	77,0	385
	100	CLSG-504	77,0	770
	150	CLSG-506	77,0	1155
	200	CLSG-508	77,0	1540
	250	CLSG-5010	77,0	1924
	300	CLSG-5012	77,0	2309
100 (929)	50	CLSG-1002	132,7	664
	100	CLSG-1004	132,7	1327
	150	CLSG-1006	132,7	1991
	200	CLSG-1008	132,7	2655
	250	CLSG-10010	132,7	3318
	300	CLSG-10012	132,7	3982
150 (1390)	50	CLSG-1502	198,6	993
	100	CLSG-1504	198,6	1986
	150	CLSG-1506	198,6	2978
	200	CLSG-1508	198,6	3971
	250	CLSG-15010	198,6	4964
	300	CLSG-15012	198,6	5957
200 (1861)	50	CLSG-2002	265,9	1330
	150	CLSG-2006	265,9	3989
	300	CLSG-20012	265,9	7977
250 (2565)	50	CLSG-2502	366,4	1832
	150	CLSG-2506	366,4	5497
	300	CLSG-25012	366,4	10993
300 (3193)	50	CLSG-3002	456,2	2281
	150	CLSG-3006	456,2	6843
	300	CLSG-30012	456,2	13685
400 (3919)	50	CLSG-4002	559,9	2800
	150	CLSG-4006	559,9	8399
	300	CLSG-40012	559,9	16797
500 (5114)	50	CLSG-5002	730,6	3653
	150	CLSG-5006	730,6	10959
	300	CLSG-50012	730,6	21918
600 (5987)	50	CLSG-6002	855,3	4276
	150	CLSG-6006	855,3	12829
	300	CLSG-60012	855,3	25659
800 (8234)	50	CLSG-8002	1176,3	5881
	150	CLSG-8006	1176,3	17644
	300	CLSG-80012	1176,3	35288
1000 (10260)	50	CLSG-10002	1465,7	7329
	150	CLSG-10006	1465,7	21986
	300	CLSG-100012	1465,7	43972

Высокотоннажные цилиндры одностороннего действия

Оptionальные наклонные опорные головки *



Нагрузка:

50 - 1000 тонн

Длина хода:


50 - 300 мм

Максимальное рабочее давление:

700 бар

CLSG
серия



Высота в сжатом состоянии А (мм)	Высота в раздвинутом состоянии В (мм)	Наружный диам. D (мм)	Диам. отверстия цилиндра E (мм)	Диам. штока F (мм)	От основания до входного отверстия H (мм)	Диаметр стандартной опорной головки J (мм)	Выступ опорной головки над штоком K (мм)	Глубина отверстия штока L (мм)	 (кг)	Номер модели	* Опциональные наклонные опорные головки		
											Диаметр опорной головки J1 (мм)	Высота опорной головки K1 (мм)	Номер модели опорной головки
162	212	130	99,0	70,0	52	50	1	19	17	CLSG-502	50	24	CATG-50
212	312	130	99,0	70,0	52	50	1	19	20	CLSG-504	50	24	CATG-50
262	412	130	99,0	70,0	52	50	1	19	23	CLSG-506	50	24	CATG-50
312	512	130	99,0	70,0	52	50	1	19	27	CLSG-508	50	24	CATG-50
362	612	130	99,0	70,0	52	50	1	19	31	CLSG-5010	50	24	CATG-50
412	712	130	99,0	70,0	52	50	1	19	34	CLSG-5012	50	24	CATG-50
182	232	165	130,0	95,0	54	75	1	19	19	CLSG-1002	73	29	CATG-100
232	332	165	130,0	95,0	54	75	1	19	29	CLSG-1004	73	29	CATG-100
282	432	165	130,0	95,0	54	75	1	19	40	CLSG-1006	73	29	CATG-100
332	532	165	130,0	95,0	54	75	1	19	50	CLSG-1008	73	29	CATG-100
382	632	165	130,0	95,0	54	75	1	19	61	CLSG-10010	73	29	CATG-100
432	732	165	130,0	95,0	54	75	1	19	71	CLSG-10012	73	29	CATG-100
196	246	205	159,0	114,0	61	94	1	19	39	CLSG-1502	91	31	CATG-150
246	346	205	159,0	114,0	61	94	1	19	52	CLSG-1504	91	31	CATG-150
296	446	205	159,0	114,0	61	94	1	19	65	CLSG-1506	91	31	CATG-150
346	546	205	159,0	114,0	61	94	1	19	78	CLSG-1508	91	31	CATG-150
396	646	205	159,0	114,0	61	94	1	19	92	CLSG-15010	91	31	CATG-150
446	746	205	159,0	114,0	61	94	1	19	105	CLSG-15012	91	31	CATG-150
216	266	235	184,0	133,0	67	113	1	24	55	CLSG-2002	118	35	CATG-200
316	466	235	184,0	133,0	67	113	1	24	91	CLSG-2006	118	35	CATG-200
466	766	235	184,0	133,0	67	113	1	24	146	CLSG-20012	118	35	CATG-200
235	285	275	216,0	165,0	73	145	1	24	102	CLSG-2502	144	46	CATG-250
335	485	275	216,0	165,0	73	145	1	24	136	CLSG-2506	144	46	CATG-250
485	785	275	216,0	165,0	73	145	1	24	207	CLSG-25012	144	46	CATG-250
312	362	310	241,0	197,0	101	177	1	19	184	CLSG-3002	160	62	CATG-300
412	562	310	241,0	197,0	101	177	1	19	232	CLSG-3006	160	62	CATG-300
562	862	310	241,0	197,0	101	177	1	19	303	CLSG-30012	160	62	CATG-300
375	425	350	267,0	216,0	114	196	3	27	270	CLSG-4002	193	51	CATG-400
475	625	350	267,0	216,0	114	196	3	27	330	CLSG-4006	193	51	CATG-400
625	925	350	267,0	216,0	114	196	3	27	421	CLSG-40012	193	51	CATG-400
419	469	400	305,0	248,0	114	228	3	27	401	CLSG-5002	228	63	CATG-500
519	669	400	305,0	248,0	114	228	3	27	480	CLSG-5006	228	63	CATG-500
669	969	400	305,0	248,0	114	228	3	27	599	CLSG-50012	228	63	CATG-500
429	479	430	330,0	267,0	114	247	3	27	474	CLSG-6002	241	76	CATG-600
529	679	430	330,0	267,0	114	247	3	27	565	CLSG-6006	241	76	CATG-600
679	979	430	330,0	267,0	114	247	3	27	701	CLSG-60012	241	76	CATG-600
474	524	505	387,0	317,0	149	297	3	27	741	CLSG-8002	287	75	CATG-800
574	724	505	387,0	317,0	149	297	3	27	880	CLSG-8006	287	75	CATG-800
724	1024	505	387,0	317,0	149	297	3	27	1058	CLSG-80012	287	75	CATG-800
564	614	560	432,0	343,0	174	323	3	27	1062	CLSG-10002	311	93	CATG-1000
664	814	560	432,0	343,0	174	323	3	27	1213	CLSG-10006	311	93	CATG-1000
814	1114	560	432,0	343,0	174	323	3	27	1439	CLSG-100012	311	93	CATG-1000